

4BLOCK

4" átmérőjű monoblokk elektromos csőszivattyúk



► Elektromos monoblokk csőszivattyúk rozsdamentes acélból, telepítésre készen.

Felszereltség:

- motorba épített kondenzátor és termikus védelem
- 20 méteres tápvezeték.



TELJESÍTMÉNYTARTOMÁNY

- Szállítási teljesítmény **150 l/perc**-ig (9 m³/óra)
- Emelési magasság **128 m**-ig

HASZNÁLATI KORLÁTOK

- Folyadék hőmérséklet **+35 °C**
- Homok tartalom max. **150 g/m³**
- Telepítési mélység **60 m**-ig a víz szintje alá
- Független és vízszintes működés
- Indítások száma/óra: 20 rendszeres időközönként
- Folyamatos működés **S1**

KIVITELEZÉS ÉS BIZTONSÁGI SZABÁLYOK

EN 60335-1
IEC 60335-1
CEI 61-150

EN 60034-1
IEC 60034-1
CEI 2-3



TANUSÍTVÁNYOK



ÜZEMBEHELYEZÉS ÉS HASZNÁLAT

Ajánlottak kútból való tiszta víz szivattyúzására még homok jelenlétében is (150g/m³-ig).

Kiemelkedő hatásfokuknak és megbízhatóságuknak köszönhetően, kiválóan használhatóak a háztartási szektorban, különösen házi vízellátó rendszerekben, az öntözés területén stb.

SZABADALMAK-VÉDJEGYEK-MODELEK

- Szabadalmazási szám n° PCT/IB2009/051491, PCT/EP2009/059855, BO2009A000650
- Közösségi bejegyzési szám 342159-0010

MEGREDELHETŐ VÁLTOZATOK

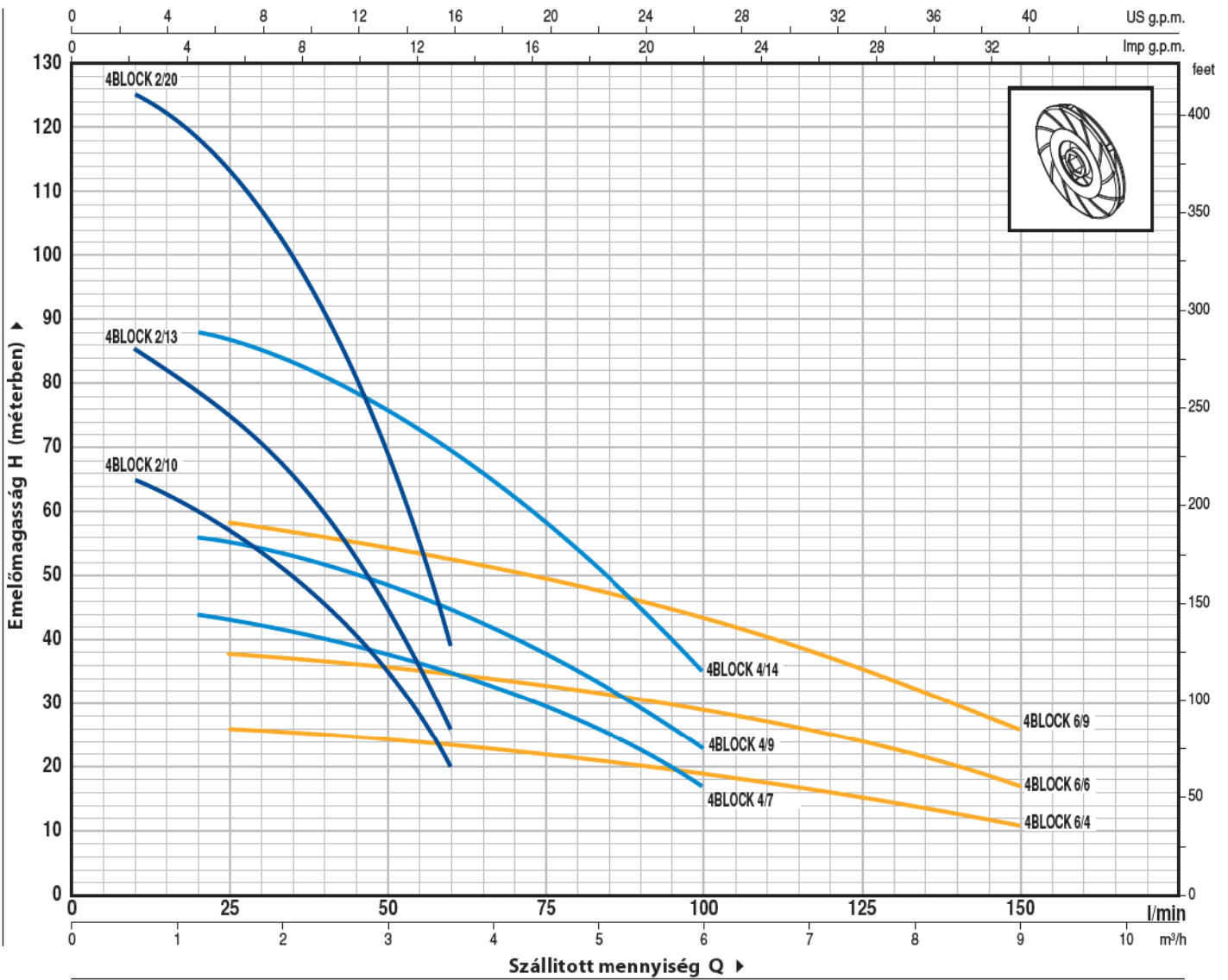
- **30 méteres** tápvezeték
- Eltérő feszültség vagy 60Hz

GARANCIA

2 év az általános értékesítési feltételek mellett

GÖRBÉK ÉS TELJESÍTMÉNY ADATOK

50 Hz n= 2900 1/min



TÍPUS		TELJESÍTMÉNY		Q	m³/óra						
Egyfázisú	Háromfázisú	kW	HP		0	0.6	1.2	1.8	2.4	3.0	3.6
4BLOCKm 2/10	4BLOCK 2/10	0.55	0.75	H m	0	10	20	30	40	50	60
4BLOCKm 2/13	4BLOCK 2/13	0.75	1		66	65	60	54	46	35	20
4BLOCKm 2/20	4BLOCK 2/20	1.1	1.5		86	85	79	71	60	45	26
					128	125	118	108	91	70	39

TÍPUS		TELJESÍTMÉNY		Q	m³/óra										
Egyfázisú	Háromfázisú	kW	HP		0	1.2	1.8	2.4	3.0	3.6	4.2	4.8	5.4	6.0	
4BLOCKm 4/7	4BLOCK 4/7	0.55	0.75	H m	0	20	30	40	50	60	70	80	90	100	
4BLOCKm 4/9	4BLOCK 4/9	0.75	1		46	44	42	40	38	35	31.5	27	23	17	
4BLOCKm 4/14	4BLOCK 4/14	1.1	1.5		60	56	54.5	52	49	45	40.5	35	29	23	
					92	88	85	81	76	70	63	54.5	45	35	

TÍPUS		TELJESÍTMÉNY		Q	m³/óra							
Egyfázisú	Háromfázisú	kW	HP		0	1.5	3.0	4.5	6.0	7.5	9.0	
4BLOCKm 6/4	4BLOCK 6/4	0.55	0.75	H m	0	25	50	75	100	125	150	
4BLOCKm 6/6	4BLOCK 6/6	0.75	1		27	26	24	22	19	15	11	
4BLOCKm 6/9	4BLOCK 6/9	1.1	1.5		40	38	36	33	29	24	17	
					61	58	54	50	44	35	26	

Q = Szállított mennyiség H = Teljes manometrikus emelőmagasság

A jelleggörbék toleranciája az EN ISO 9906 App.A. szerint

POZ. KOMPONENS FELÉPÍTÉSI JELLEMZŐK

1	NYOMÓOLDALI HÁZ ÉS SZIVATTYÚ BURKOLAT	Rozsdamentes acél AISI 304, a nyomóoldalon menetes csatlakozóval ISO 228/1.
2	JÁRÓKEREKEK	Lexan 141-R
3	DIFUZOROK	Noryl GFN2V
4	OSZTÓHÁZ	Rozsdamentes acél AISI 304
5	SZIVATTYÚTENGELY	Rozsdamentes acél AISI 304
6	SZIVATTYÚ CSAPÁGYAK	Állorész speciális tecnopolimer, forgó rész rozsdamentes acél AISI 316 kromoxid bevonattal a homok ellen.
7	TENGELYKAPCSOLÓ	Rozsdamentes acél AISI 316L
8	TÁPVEZETÉKBURKOLAT	Rozsdamentes acél AISI 304
9	MOTORTENGELY	Rozsdamentes acél EN 10088-3 1.4104 (AISI 431 1.1 kW egyfázisú esetén)
10	MOTORBURKOLAT	Rozsdamentes acél AISI 304

11 KETTŐS MECHANIKUS TENGELYTÖMITÉS FŐZBEIKTATOTT OLAJKAMRÁVAL

Tömítés	Tengely	Elhelyezés	Anyagok		
Típus	Átmérő		Álló gyűrű	Forgó gyűrű	Elasztomer
MG1-17	Ø 17 mm	Motor oldala	Szilíciumkarbonát	Grafit	NBR
MG1-16 SIC	Ø 16 mm	Szivattyú oldala	Szilíciumkarbonát	Szilíciumkarbonát	NBR

12 CSAPÁGYAK

Elktromos szivattyú	Típus
4BLOCK – 0.55+0.75 kW	6203 ZZ - C3 / 6203 ZZ - C3
4BLOCK – 1.1 kW	3203B ZZ - C3 / 6203 ZZ - C3

13 KONDENZÁTOR

Elktromos szivattyú	Kapacitás
Egyfázisú	(230 V vagy 240 V)
4BLOCK – 0.55 kW	20 µF 500 VL
4BLOCK – 0.75 kW	31.5 µF 500 VL
4BLOCK – 1.1 kW	35 µF 500 VL

14 ELEKTROMOS MOTOR

A PEDROLLO merülőszivattyúk folyamatos működésre vannak tervezve (olaj nélkül, újratekercselhetőek).

4BLOCKm: egyfázisú 230 V - 50 Hz

Motorba épített kondenzátor.

A termikus véhelem a tekercselésbe építve.

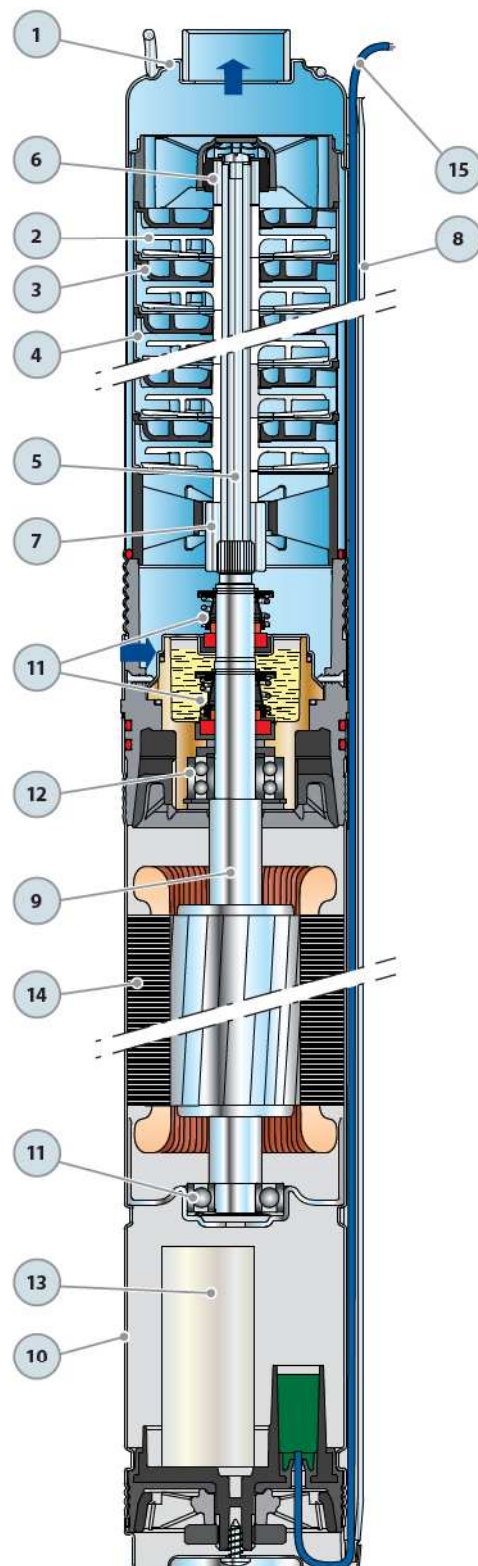
4BLOCK: háromfázisú 400 V - 50 Hz

– Szigetelés: F osztály.

– Védelem: IP 68.

15 TÁPVEZETÉK

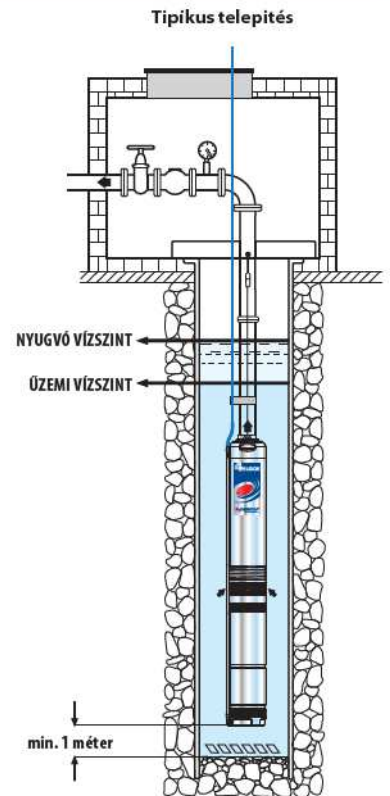
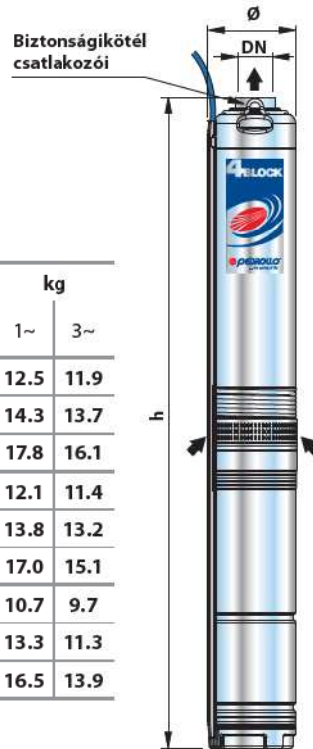
➡ 20 méteres PBS-P típusú, állandó merülésre AD8 NF C 15-100 ivóvízre garantált ACS



Szabadalmazott

MÉRETEK ÉS SÚLYOK

TIPUS		CSATLAKOZÓ DN	MÉRETEK mm			kg	
Egyfázisú	Háromfázisú		LÉPCSŐK SZÁMA	Ø	h	1~	3~
4BLOCKm 2/10	4BLOCK 2/10	1¼"	10	100	720-695	12.5	11.9
4BLOCKm 2/13	4BLOCK 2/13		13		801-776	14.3	13.7
4BLOCKm 2/20	4BLOCK 2/20		20		1001-930	17.8	16.1
4BLOCKm 4/7	4BLOCK 4/7		7		689-664	12.1	11.4
4BLOCKm 4/9	4BLOCK 4/9		9		758-733	13.8	13.2
4BLOCKm 4/14	4BLOCK 4/14		14		940-868	17.0	15.1
4BLOCKm 6/4	4BLOCK 6/4		4		655-630	10.7	9.7
4BLOCKm 6/6	4BLOCK 6/6		6		740-715	13.3	11.3
4BLOCKm 6/9	4BLOCK 6/9		9		902-823	16.5	13.9



ABSZORBCIÓ

TIPUS	FESZÜLTSG (egyfázisú)	
Egyfázisú	230 V	240 V
4BLOCKm - 0.55 kW	5.0 A	5.0 A
4BLOCKm - 0.75 kW	6.0 A	6.0 A
4BLOCKm - 1.1 kW	8.0 A	8.0 A

TIPUS	FESZÜLTSG (háromfázisú)			
Háromfázisú	230 V	400 V	240 V	415 V
4BLOCK - 0.55 kW	2.8 A	1.6 A	2.8 A	1.6 A
4BLOCK - 0.75 kW	3.5 A	2.0 A	3.5 A	2.0 A
4BLOCK - 1.1 kW	4.7 A	2.7 A	4.7 A	2.7 A

RAKLAPOZÁS

TIPUS		GYŰJTŐFUVAROZÁSHOZ				KONTÉNERSZÁLLÍTÁSHOZ			
Egyfázisú	Háromfázisú	szivattyúk darbszáma	H (mm)	kg		szivattyúk darbszáma	H (mm)	kg	
				1~	3~			1~	3~
4BLOCKm 2/10	4BLOCK 2/10	72	1484	914	877	108	2156	1362	1307
4BLOCKm 2/13	4BLOCK 2/13	52	1570	759	730	72	2120	1044	1004
4BLOCKm 2/20	4BLOCK 2/20	52	1570	944	852	72	2120	1300	1173
4BLOCKm 4/7	4BLOCK 4/7	72	1484	891	839	108	2156	1328	1250
4BLOCKm 4/9	4BLOCK 4/9	52	1570	737	701	72	2120	1013	964
4BLOCKm 4/14	4BLOCK 4/14	52	1570	902	803	72	2120	1242	1105
4BLOCKm 6/4	4BLOCK 6/4	72	1484	785	715	108	2156	1169	1065
4BLOCKm 6/6	4BLOCK 6/6	72	1484	977	831	108	2156	1458	1237
4BLOCKm 6/9	4BLOCK 6/9	52	1570	873	740	72	2120	1202	1018

