



### TELJESÍTMÉNYTARTOMÁNY

- Szállítási teljesítmény **120 l/perc**-ig (7.2 m<sup>3</sup>/óra)
- Emelési magasság **105 m**-ig

### HASZNÁLATI KORLÁTOK

- Folyadék hőmérséklet **+40 °C**-ig
- Homok tartalom max. **50 g/m<sup>3</sup>**
- Telepítési mélység **20 m**-ig a víz szintje alá
- Folyamatos működés **S1**

### KIVITELEZÉS ÉS BIZTONSÁGI SZABÁLYOK

➔ **20 méter** hosszúságú tápvezetéssel szerelve

EN 60335-1  
IEC 60335-1  
CEI 61-150

EN 60034-1  
IEC 60034-1  
CEI 2-3



### TANUSÍTVÁNYOK



AM30

### ÜZEMBEHELYEZÉS ÉS HASZNÁLAT

A nagy teljesítményük és megbízhatóságuk révén tiszta víz szivattyúzására ajánlottak lakossági, háztartási vagy mezőgazdasági szektorban, a víz elosztására, túlnyomásos tartályokkal egybeépítve, kertek, veteményesek öntözésére, nyomásfokozásra, stb.

### MEGREDELHETŐ VÁLTOZATOK

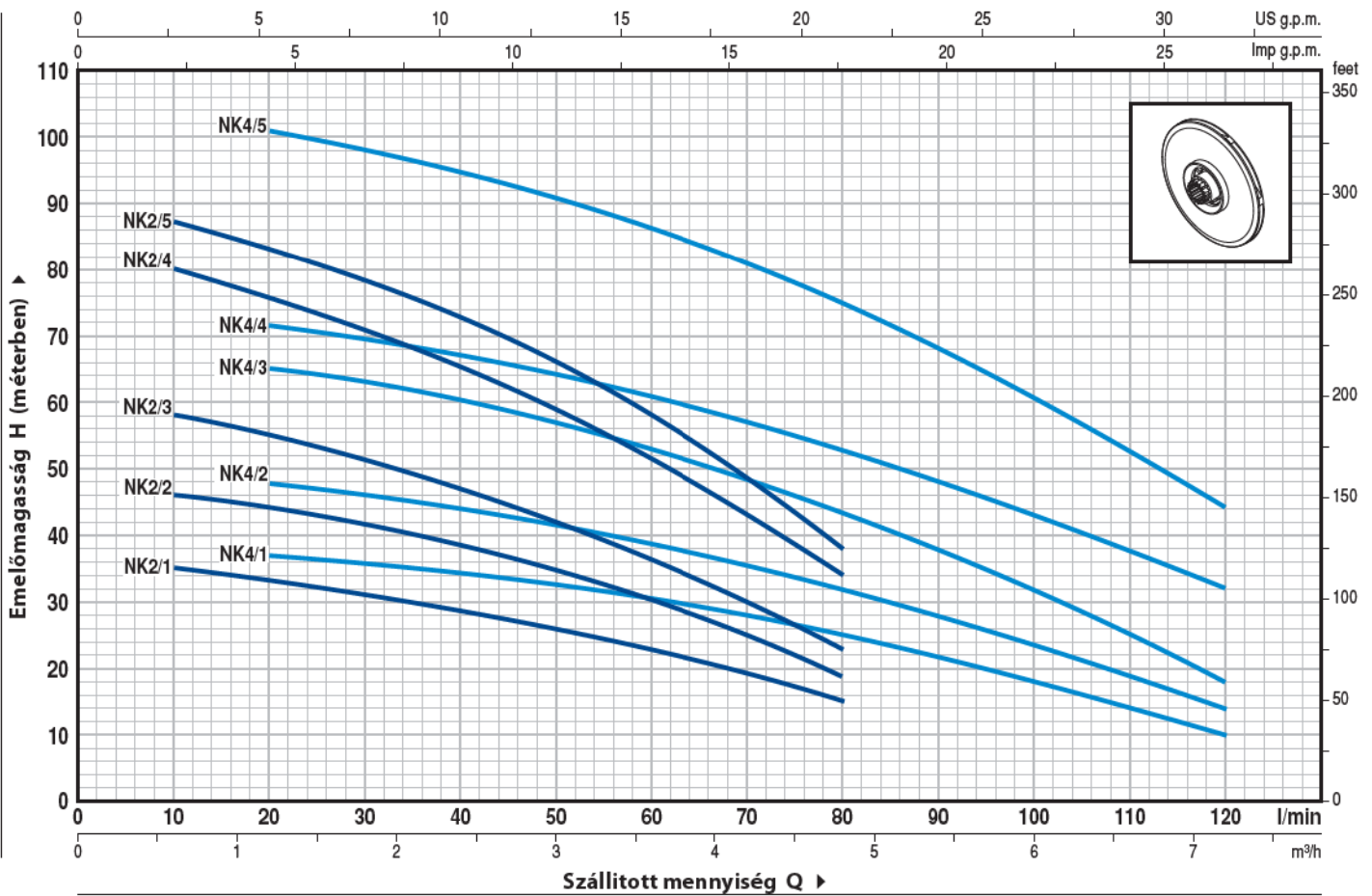
- Különböző hosszúságú tápvezetéssel szerelt elektromos szivattyú
- Eltérő feszültség vagy 60Hz

### GARANCIA

2 év az általános értékesítési feltételek mellett

### GÖRBÉK ÉS TELJESÍTMÉNY ADATOK

50 Hz n = 2900 1/min



### ÜSZÓKAPCSÓLÓ NÉLKÜLI VÁLTOZAT

TÍPUS		TELJESÍTMÉNY		Q	m³/óra												
Egyfázisú	Háromfázisú	kW	HP		0	0.6	1.2	1.8	2.4	3.0	3.6	4.2	4.8	5.4	6.0	6.6	7.2
				H m	0	10	20	30	40	50	60	70	80	90	100	110	120
NKm 2/1	-	0.45	0.6		H m	36	35	33	31	28.5	26	23	19	15			
NKm 2/2	-	0.55	0.75	48		46	44	41.5	39	35	30	25	19				
NKm 2/3	NK 2/3	0.75	1	60		58	55	51	47	42	36	30	23				
NKm 2/4	NK 2/4	1.1	1.5	84		80	75	70	65	59	51	42.5	34				
NKm 2/5	NK 2/5	1.5	2	90		87	83	78	73	66	58	48	38				
NKm 4/1	-	0.55	0.75	40		-	37	36	34.5	32.5	30	28	25	21.5	18.5	14.5	10
NKm 4/2	NK 4/2	0.75	1	50		-	48	46	44	41	38	35	32	28	24	19	14
NKm 4/3	NK 4/3	1.1	1.5	67		-	65	62.5	60	56.5	52	48	44	38	32	25	18
NKm 4/4	NK 4/4	1.5	2	75		-	72	69	66	64	60	57	53	48	43	38	32
NKm 4/5	NK 4/5	2.2	3	105		-	101	98	94	90	86	80	75	67	60	52	44

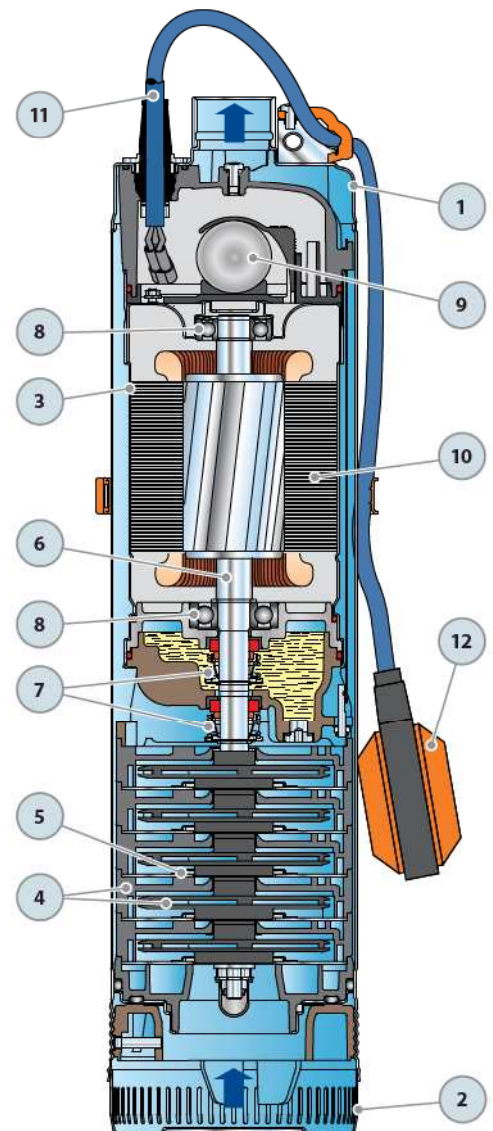
### "GE" ÜSZÓKAPCSÓLÓVAL ELLÁTOTT VÁLTOZAT

TÍPUS		TELJESÍTMÉNY		Q	m³/óra												
Egyfázisú		kW	HP		0	0.6	1.2	1.8	2.4	3.0	3.6	4.2	4.8	5.4	6.0	6.6	7.2
				H m	0	10	20	30	40	50	60	70	80	90	100	110	120
NKm 2/1 - GE		0.45	0.6		36	35	33	31	28.5	26	23	19	15				
NKm 2/2 - GE		0.55	0.75		48	46	44	41.5	39	35	30	25	19				
NKm 2/3 - GE		0.75	1		60	58	55	51	47	42	36	30	23				
NKm 2/4 - GE		1.1	1.5		84	80	75	70	65	59	51	42.5	34				
NKm 2/5 - GE		1.5	2		90	87	83	78	73	66	58	48	38				
NKm 4/1 - GE		0.55	0.75		40	-	37	36	34.5	32.5	30	28	25	21.5	18.5	14.5	10
NKm 4/2 - GE		0.75	1		50	-	48	46	44	41	38	35	32	28	24	19	14
NKm 4/3 - GE		1.1	1.5		67	-	65	62.5	60	56.5	52	48	44	38	32	25	18
NKm 4/4 - GE		1.5	2		75	-	72	69	66	64	60	57	53	48	43	38	32
NKm 4/5 - GE		2.2	3	105	-	101	98	94	90	86	80	75	67	60	52	44	

Q = Szállított mennyiség H = Teljes manometrikus emelőmagasság

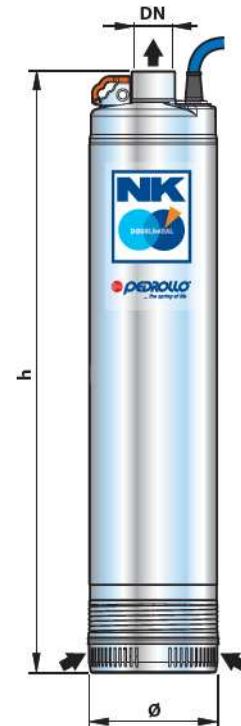
A jelleggörbék toleranciája az EN ISO 9906 App.A. szerint

POZ.	KOMPONENS	FELÉPÍTÉSI JELLEMZŐK				
1	KÜLSŐ BURKOLAT	Rozsdamentes acél AISI 304, a nyomóoldalon menetes csatlakozóval ISO 228/1				
2	SZIVÓRÁCS	Rozsdamentes acél AISI 304				
3	MOTORBURKOLAT	Rozsdamentes acél AISI 304				
4	JÁRÓKEREKEK ÉS DIFUZOROK	Noryl GFN2V				
5	MEMBRÁNOK	Rozsdamentes acél AISI 304 , kopásgátló gyűrűkkel ellátva				
6	MOTORTENGELY	Rozsdamentes acél EN 10088-3-1.4104				
7	<b>KETTŐS MECHANIKUS TENGELYTÖMITÉS FŐZBEIKTATOTT OLAJKAMRÁVAL</b>					
	<b>Tömités</b>	<b>Tengely</b>	<b>Elhelyezés</b>	<b>Anyagok</b>		
	<i>Tipus</i>	<i>Átmérő</i>		<i>Álló gyűrű</i>	<i>Forgó gyűrű</i>	<i>Elasztomer</i>
	MG1-16	Ø 16 mm	Motor oldala	Szilíciumkarbonát	Grafit	NBR
	MG1-15 SIC	Ø 15 mm	Szivattyú oldala	Szilíciumkarbonát	Szilíciumkarbonát	NBR
8	CSAPÁGYAK	6303 2RS - C3 / 6203 ZZ - C3				
9	<b>KONDEZÁTOR</b>					
	<b>Elktromos szivattyú</b>	<b>Kapacitás</b>				
	<i>Egyfázisú</i>	<i>(230 V vagy 240 V)</i>	<i>(110 V)</i>			
	NKm 2/1	16 µF 500 VL	30 µF 250 VL			
	NKm 2/2	16 µF 500 VL	30 µF 250 VL			
	NKm 4/1					
	NKm 2/3	20 µF 500 VL	-			
	NKm 4/2					
	NKm 2/4	25 µF 500 VL	-			
	NKm 4/3					
10	<b>ELEKTROMOS MOTOR</b>					
	NKm: egyfázisú 230 V - 50 Hz a tekercselésbe beépített termikus védelemmel.					
	NK: háromfázisú 400 V - 50 Hz.					
	- Szigetelés: F osztály.					
	- Védelem: IP 68.					
11	<b>TÁPVEZETÉK</b>					
	⇒ 20 méteres, DRINCABLE® típusú, állandó ivóvízbe való merítéshez					
12	<b>KÜLSŐ ŰSZÓKAPCSOLÓ</b>					



## MÉRETEK ÉS SÚLYOK

TIPUS		CSATLAKOZÓ DN	LÉPCSŐK SZÁMA	MÉRETEK mm		kg	
Egyfázisú	Háromfázisú			Ø	h	1~	3~
NKm 2/1	-	1 1/4"	3	135	495	13.9	-
NKm 2/2	-		4		519	14.5	-
NKm 2/3	-		5		573	16.3	-
-	NK 2/3		5		543	-	15.0
NKm 2/4	NK 2/4		7		621	18.1	18.0
NKm 4/1	-		4		519	14.3	-
NKm 4/2	-		5		573	16.2	-
-	NK 4/2		5		543	-	15.1
NKm 4/3	NK 4/3		7		621	18.1	18.0



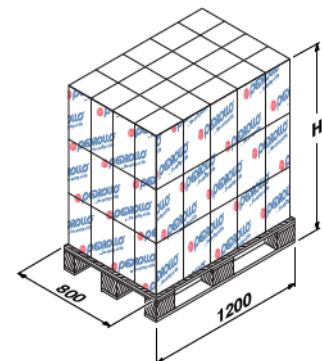
## ABSORBCIÓ

TIPUS	FESZÜLTÉG (egyfázisú)		
	230 V	240 V	110 V
Egyfázisú	230 V	240 V	110 V
NKm 2/1	4.5 A	4.5 A	9.0 A
NKm 2/2	5.0 A	5.0 A	10.0 A
NKm 2/3	6.0 A	6.0 A	-
NKm 2/4	7.5 A	7.5 A	-
NKm 4/1	5.0 A	5.0 A	10.0 A
NKm 4/2	6.0 A	6.0 A	-
NKm 4/3	7.5 A	7.5 A	-

TIPUS	FESZÜLTÉG (háromfázisú)			
	230 V	400 V	240 V	415 V
Háromfázisú	230 V	400 V	240 V	415 V
NK 2/3	4.5 A	2.6 A	4.5 A	2.6 A
NK 2/4	5.2 A	3.0 A	5.2 A	3.0 A
NK 4/2	4.5 A	2.6 A	4.5 A	2.6 A
NK 4/3	5.2 A	3.0 A	5.2 A	3.0 A

## RAKLAPOZÁS

TIPUS		GYÜJTŐFUVAROZÁSHOZ				KONTÉNERSZÁLLÍTÁSHOZ			
		szivattyúk darbszáma	H (mm)	kg		szivattyúk darbszáma	H (mm)	kg	
Egyfázisú	Háromfázisú			1~	3~			1~	3~
NKm 2/1	-	30	1015	434	-	60	1890	852	-
NKm 2/2	-	30	1015	452	-	60	1890	887	-
NKm 4/1	-	30	1015	452	-	60	1890	887	-
NKm 2/3	-	25	869	425	-	40	1307	670	-
NKm 4/2	-	25	869	425	-	40	1307	670	-
-	NK 2/3 NK 4/2	30	1015	-	470	60	1890	-	915
NKm 2/4	NK 2/4	25	869	469	467	40	1307	740	737
NKm 4/3	NK 4/3	25	869	469	467	40	1307	740	737





POZ.	KOMPONENS	FELÉPÍTÉSI JELLEMZŐK
------	-----------	----------------------

1	KÜLSŐ BURKOLAT	Rozsdamentes acél AISI 304, a nyomóoldalon menetes csatlakozóval ISO 228/1
2	SZIVÓRÁCS	Rozsdamentes acél AISI 304
3	MOTORBURKOLAT	Rozsdamentes acél AISI 304
4	JÁRÓKEREKEK ÉS DIFUZOROK	Noryl GFN2V
5	MEMBRÁNOK	Rozsdamentes acél AISI 304, kopásgátló gyűrűkkel ellátva
6	MOTORTENGELY	Rozsdamentes acél EN 10088-3-1.4104

### 7 KETTŐS MECHANIKUS TENGELYTÖMITÉS FŐZBEIKTATOTT OLAJKAMRÁVAL

Tömités	Tengely	Elhelyezés	Anyagok		
Tipus	Átmérő		Álló gyűrű	Forgó gyűrű	Elasztomer
MG1-19	Ø 19 mm	Motor oldala	Szilíciumkarbonát	Grafit	NBR
MG1-18 SIC	Ø 18 mm	Szivattyú oldala	Szilíciumkarbonát	Szilíciumkarbonát	NBR

### 8 CSAPÁGYAK 6304 2RS - C3 / 6203 ZZ - C3

### 9 KONDENZÁTOR

Elktromos szivattyú	Kapacitás
Egyfázisú	(230 V vagy 240 V)
NKm 2/5	35 µF 450 VL
NKm 4/4	
NKm 4/5	50 µF 450 VL

### 10 ELEKTROMOS MOTOR

**NKm:** egyfázisú 230 V - 50 Hz.  
A tekercselésbe épített termikus motorvédelemmel **1.5 kW**-ig.  
⇒ Az **NKm4/5** típusú **2.2 kW**-os szivattyúknál a termikus motorvédelem a vezérlődobozba van elhelyezve és kézi újrarindítású.

**NK:** háromfázisú 400 V - 50 Hz.

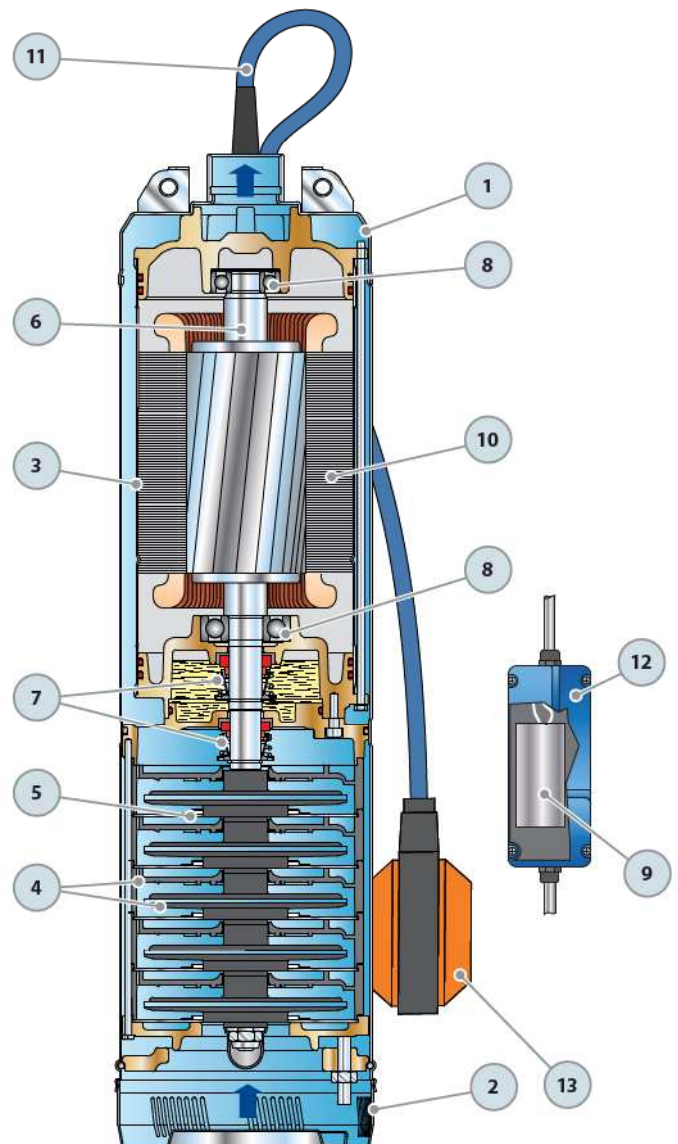
- Szigetelés: F osztály.
- Védelem: IP 68.

### 11 TÁPVEZETÉK

⇒ **20 méteres, DRINCABLE®** típusú, **állandó ivóvízbe való merítéshez**

### 12 KAPCSOLÓTÁBLA (csak az egyfázisú vállzatatok esetén)

### 13 KÜLSŐ ŰSZÓKAPCSOLO



## MÉRETEK ÉS SÚLYOK

TIPUS		CSATLAKOZÓ DN	LÉPCSŐK SZÁMA	MÉRETEK mm		kg	
Egyfázisú	Háromfázisú			Ø	h	1~	3~
NKm 2/5	NK 2/5	1 1/4"	6	153	612	26.7	23.8
NKm 4/4	NK 4/4		5		582	26.0	24.4
NKm 4/5	NK 4/5		7		642	30.5	28.0



## ABSORPCIÓ

TIPUS	FESZÜLTÉG (egyfázisú)	
	Egyfázisú	230 V
NKm 2/5	9.0 A	9.0 A
NKm 4/4	9.5 A	9.5 A
NKm 4/5	14.0 A	14.0 A

TIPUS	FESZÜLTÉG (háromfázisú)			
	Háromfázisú	230 V	400 V	240 V
NK 2/5	6.2 A	3.6 A	6.2 A	3.6 A
NK 4/4	6.2 A	3.6 A	6.2 A	3.6 A
NK 4/5	8.5 A	4.9 A	8.5 A	4.9 A

## RAKLAPOZÁS

TIPUS		GYÜJTŐFUVAROZÁSHOZ				KONTÉNERSZÁLLÍTÁSHOZ			
		szivattyúk darbszáma	H (mm)	kg		szivattyúk darbszáma	H (mm)	kg	
Egyfázisú	Háromfázisú			1~	3~			1~	3~
NKm 2/5	NK 2/5	20	1100	551	493	40	2060	1085	969
NKm 4/4	NK 4/4	20	1100	537	505	40	2060	1058	993
NKm 4/5	NK 4/5	20	1100	627	576	40	2060	1237	1136

